



Puertas & Portones Automáticos, S.A. de C.V.
¡Nuestra pasión es la Solución!...

»OPERADOR INDUSTRIAL INVERTER PARA PUERTAS Y PORTONES ASCENDENTES,
SECCIONALES MARCA SOMMER MOD. GIGASEDO.



CÓDIGO	SKU	MODELO	DESCRIPCIÓN
SO-0002-00	S10973.0005	GIGASEDO	OPERADOR 0.24.100 CXFS0 EJE 25.4MM .55KW

(229) 288-1552

portonesautomaticos@adsver.com.mx
portonesautomaticos@prodigy.net.mx



V11.20

(229) 927-5107, 167-8080, 167-8007, 151-7529.



www.adsver.com.mx

» OPERADOR INDUSTRIAL INVERTER PARA PUERTAS Y PORTONES ASCENDENTES, SECCIONALES MARCA SOMMER MOD. GIGASEDO.

GIGAsedo con convertidor de frecuencia de 230 V



Convertidor de frecuencia

Los convertidores de frecuencia de SOMMER están montados, por lo general, de forma fija en el automatismo y adaptados con precisión a él. SOMMER ha logrado hasta una potencia de 1,1 kW renunciar a un perfil extrusionado laborioso, voluminoso y costoso. Esto ahorra espacio y permite el montaje sencillo del automatismo. Los convertidores de frecuencia pueden configurarse y programarse a través de la pantalla de texto explicativo del controlador automático GIGAcontrol A. Además existe la posibilidad según deseos del cliente de crear hasta 10 perfiles de convertidor de frecuencia preconfigurados en el controlador.

Estructura de la designación del artículo

045.080 H X F S 0



- 1** Revoluciones de salida (rpm)
- 2** Par de salida (Nm)
- 3** H Manivela de emergencia
D Desbloqueo de emergencia
C Cadena manual de emergencia
- 4** A Dispositivo de frenado
M Desbloqueo de mantenimiento
X Ninguno
- 5** E Controlador externo
I Control de hombre muerto
F Convertidor de frecuencia
- 6** S Automatismo monofásico (230 V)
T Automatismo trifásico (400 V)
- 7** 0 Versión estándar
1 Versión del cliente

Datos técnicos generales	
Tensión de servicio	1 ~ 230 V CA
Frecuencia (Hz)	50
Duración de conexión del motor (ED-%)	60
Grado de protección (IP)	54/65*
Clase de aislante	F
Rango de temperatura admisible** (°C)	-5...+60
Nivel de presión sonora continua (dB(A))	<70
Fusible de fábrica (A)	10 (T)

Cadena manual de emergencia (C)



El mando de emergencia con cadena manual de emergencia, indispensable en caso de apagón, se caracteriza por su larga vida útil y manejabilidad.



* opcional ** <-5° bajo pedido con calefacción eléctrica

Accesorios incluidos para los automatismos GIGAsedo con convertidor de frecuencia (230 V)

	Cadena manual de emergencia	Desbloqueo de emergencia	Manivela de emergencia	Cadena manual de emergencia con desbloqueo de mantenimiento	Manivela de emergencia y desbloqueo de mantenimiento
Dos chavetas	•	•	•	•	•
Cable de tracción y cono manual	•	•		•	
Brazo de reacción	•	•	•	•	•



» OPERADOR INDUSTRIAL INVERTER PARA PUERTAS Y PORTONES ASCENDENTES, SECCIONALES MARCA SOMMER MOD. GIGASEDO.

Sistemas de accionamiento GIGAsedo con convertidor de frecuencia de 230 V



	Designación del artículo/número de referencia	Tamaño/superficie de la puerta	Compatible con GIGAcontrol TA	Cadena manual de emergencia	Desbloqueo de emergencia	Manivela de emergencia	Desbloqueo de mantenimiento
	024.100 CXFSO S10973-00001	hasta 450 kg ≤ 30 m ²		●			
Tensión de servicio (V)	Interruptor de fin de carrera (revoluciones)	Ø mm de árbol hueco	Revoluciones de salida rpm	Par de salida Nm	Potencia del motor (kW)	Corriente nominal (A)	Cable de alimentación de fábrica (mm ²)
1~230	14	25,4	10-35	100	0,55	3,45	3 × 1,5

Accesorios y componentes



Controlador GIGAcontrol A

781V020
783V120



Cable de conexión hasta 1 kW

S11047-00001 3m
S10595-00001 5m
S10789-00000 7m
S10790-00000 11m



Cable de conexión hasta 1 kW

S10596-00001 7m
S10597-00001 11m



Cable de conexión a la red con conector CEE de 230 V

21021V000
véase la página 80



Cable de conexión a la red con conector Schuko de 230 V

40019V001
véase la página 80



» OPERADOR INDUSTRIAL INVERTER PARA PUERTAS Y PORTONES ASCENDENTES, SECCIONALES MARCA SOMMER MOD. GIGASEDO.



Cadena manual de emergencia (C)



El mando de emergencia con cadena manual de emergencia, indispensable en caso de apagón, se caracteriza por su larga vida útil y manejabilidad.

Manivela de emergencia (H)



En caso de apagón, los automatismos con manivela de emergencia constituyen una opción sencilla y económica para abrir y cerrar las puertas.

Desbloqueo de emergencia (D)



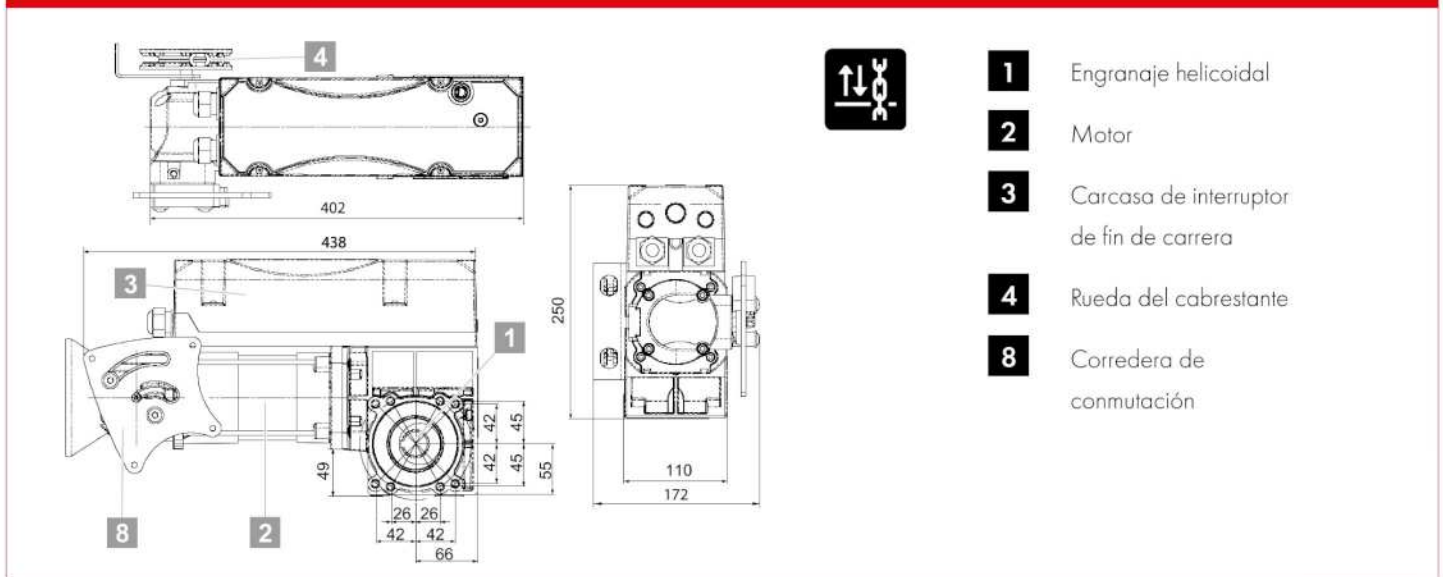
Los automatismos con desbloqueo de emergencia ofrecen al usuario una opción especialmente rápida para abrir y cerrar la puerta durante un apagón. La puerta se desacopla mecánicamente del automatismo y, seguidamente, puede abrir y cerrarse manualmente.

Desbloqueo de mantenimiento (M)



El control de emergencia del automatismo se realiza a menudo a través de una manivela o cadena manual de emergencia de modo que, en el caso de puertas seccionales, resulta útil contar con un desbloqueo adicional de mantenimiento. Puesto que el automatismo está situado directamente sobre el eje de resortes, en el engranaje debe lograrse un desacoplamiento para comprobar tensión de resorte.

GIGAsedo 024.100 CXFS0 | GIGAsedo 018.100 CXFS0





Puertas & Portones Automáticos, S.A. de C.V.
¡Nuestra pasión es la Solución!....

» OPERADOR INDUSTRIAL INVERTER PARA PUERTAS Y PORTONES ASCENDENTES, SECCIONALES MARCA SOMMER MOD. GIGASEDO.

Lista de control de automatismos para puertas seccionales



Con compensación de resortes

Guía

Estándar A mayor altura Vertical

Puerta

Altura de la puerta _____ mm Anchura de la puerta _____ mm

Peso de hoja de la puerta _____ kg

Ø de tambor de cable _____ mm

Ø de eje de muelle/automatismo _____ mm

Montaje

Montaje en eje Transmisión por cadena Adaptador para eje

Cable de conexión

5 m 7 m 11 m 15 m

Manual de emergencia

Manivela de emergencia Cadena manual de emergencia Desbloqueo de emergencia Desbloqueo de servicio

Funcionamiento

- Automatismo monofásico (230 V) Automatismo trifásico (400 V)
- Automatismo con controlador** externo GIGAcontrol A R3
- Automatismo con convertidor de frecuencia** con controlador externo GIGAcontrol A R1 o R3
- Hombre muerto** con controlador integrado GIGAcontrol T

Módulos adicionales (para GIGAcontrol A R1 y R3)

- Módulo receptor de radio
- Módulo de doble circulación
- Módulo de bucles inductivos

(229) 288-1552

portonesautomaticos@adsver.com.mx
 portonesautomaticos@prodigy.net.mx



V11.20

» OPERADOR INDUSTRIAL INVERTER PARA PUERTAS Y PORTONES ASCENDENTES, SECCIONALES MARCA SOMMER MOD. GIGASEDO.

Accesorios

- Emisores de mano
- Juego OSE con caja(s) de conexión de puerta y cable en espiral



Barreras de luz

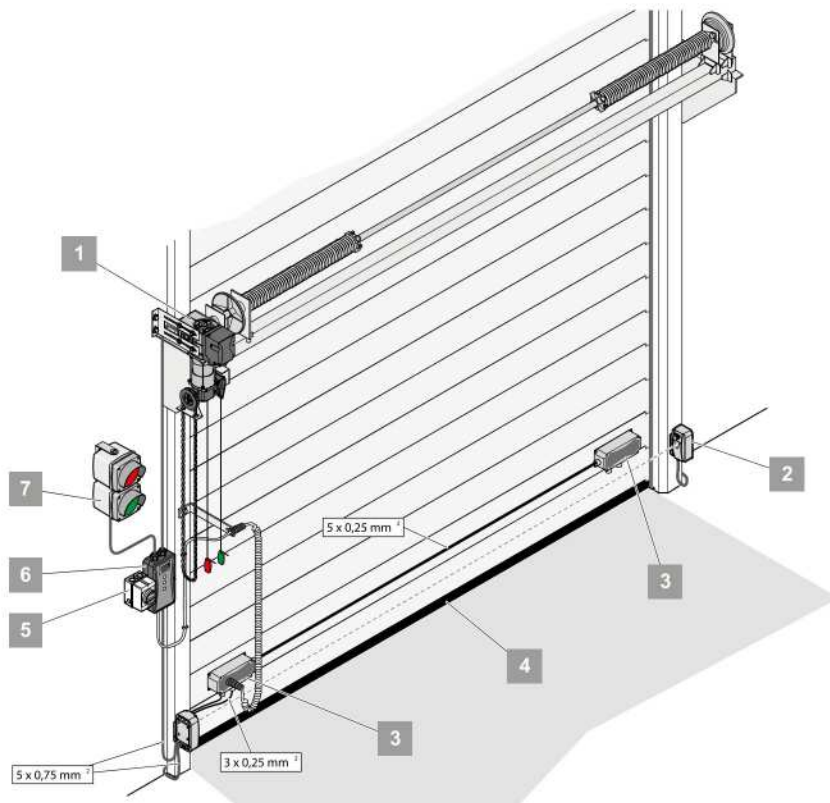
- 2 m
- 2,5 m

Fotocélula

- 2 hilos
- 4 hilos unidireccional
- 4 hilos reflexión
- Interruptor de puerta peatonal auxiliar
- Interruptor de cable flojo

Bucle inductiv

- 5 m
- 7 m
- 11 m
- Sensor de radar



- 1** Automatismo
- 2** Fococélula
- 3** GIGAbbox
(caja de conexión de puerta)
- 4** Borde de cierre
- 5** Interruptor principal
- 6** GIGAcontrol (controlador)
- 7** Semáforo
- 8** Cable en espiral

